

Sähkömekaaniset laitteet

NR- ja NF-8 sarjan releet

Esmin 16 A NR- ja NF-releissä on yksi tai kaksi vaihtokosketintoimintoa. Niissä on apujännitteellä (välirele) tai apujänniteimpulssilla (sysäysrele) ohjatut kytkimet. NR-releiden leveys (normaalia leveämpi 27 mm). NR-rele asennetaan DIN EN50022 profiili-kiskoon ja (DIN 43880):n mukaiseen asennustilaan. Käsi ohjausta varten releen etupinnassa on painike, jonka läpi näkyy asento-indikointi. Sysäysreleet tunnistaa etukannen vihreästä ja välireleet sinisestä väristä. Kannessa on myös kytkentäkuva.

NF-releen voi sellaisenaan kiinnittää korvakkeistaan tasoalustaan ruuveilla ja normaaliin upotusrasiaan tai pinta-asennukseen tarkoitettuun relekoteloon.

Profiilikiinnitys on mahdollinen erillisellä kiskokiinnikkeellä tai relepistorasiassa, joissa on ruuvireiät tasoalustakiinnitykselle.

Tasavirtareleiden päästöjännitteet eivät ole standardin EN 60669 mukaisia

Releet ovat CE-hyväksytyt.

Käyttöesimerkkejä

- valaistuksen, ilmastoinnin ja muuntajien ohjaukseen ja kytkimenä.

Käyttörajoitukset

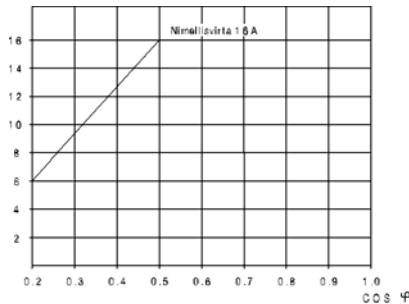
Releitä ei suositella heikkovirtalaitteiden ohjaukseen (minimi kosketinkuormitettavuus 300 mA / 24VDC).

Sysäysreleitä ei suositella automaattiohjaukseen virhelyöntimahdollisuuksien takia.

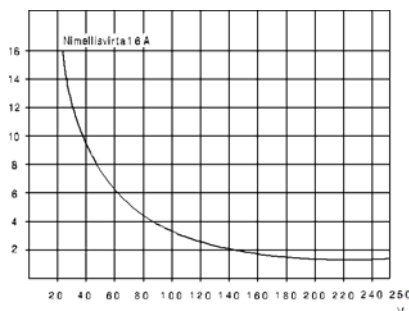
Releitä asennettaessa on huomioitava riittävä ilmanvaihto.

Asennustilan ilman lämpötila ei saa nousta yli +35°C.

Rakennekuvissa releet on piirretty lepoasennossa



Koskettimien kuormitettavuus vaihtovirralla (250 VAC)



Koskettimien kuormitettavuus tasavirralla

Tekniset tiedot:

Ohjausjännitteet:	(12), 24, ja 230 VAC 12, 24 VDC
-- sallittu poikkeama:	±10 % (+6 % 230 V)
-- taajuus (AC):	50Hz (ei 60Hz)
Ohjausteho:	
-- NR-releet	vetoteho n. 4.5VA / 2.5W pitoteho n. 3.5VA / 2.5W
-- NF-releet	vetoteho n. 6VA / 4W pitoteho n. 4VA / 4W
Koskettimien kuormitettavuus:	
-- piikkivirta	max. 30A
-- minimi kytkentävirta	50mA (230VAC) 300mA (24VAC/DC)
Koskettimien kuormitettavuus: (jatkuva käyttö)	katso myös taulukosta s. C-5
-- vaihtovirralla	16A / 250V (NR-releet myös 10A / 380V) cos φ=1 (cos φ < 1, ks. kuva) loistevalo: keskuskompensointi max. 1400W, valaisinkohtainen rinnakkaiskompensointi max. kapasitanssi 56μF (4A / 250V)
-- tasavirralla	1.5A / 230V, 8A / 48V ja 16A / 24V
Väli- ja sysäysreleen ohjausimpulssin pituus:	min. 35ms, max. jatkuva
Toimintataajuus:	max. 500 toimintaa / tunti max. kuormalla max. 5000 toimintaa / tunti min. kuormalla
Mekaaninen kestoikä:	sähköisesti ohjattuna >5 x10 ⁶
Sähköinen kestoikä:	> 10 ⁵ toimintaa max. kuormituksella ja -toimintataajuudella
Kytkentävarmuus:	Sysäysrele > 99% Välirele > 99.7%
Releen ympäristölämpötila:	-30- +35 °C (max.)
Liittimet:	0.2- 2.5 mm ² johtimille

Tasavirtareleiden päästöjännitteet eivät ole standardin EN 60669 mukaisia

NR-8 ja NF-8 sarjan releiden kuormitukset lamputyypeittäin yhtä kosketinta kohden

Teho [W]	kpl	Teho [W]	kpl
25	60	25	60
40	38	40	38
60	25	60	25
75	20	75	20
100	15	100	15
150	9	150	9
200	7	200	7
300	5	300	5
500	3	500	2
1000	1	1000	1

Muuntajat pienjännite halogeenilampuille		Rinnankompensoidut loistelamput	
Teho [W]	kpl	Teho [W]	kpl
20	30	18	10
50	15	36	10
75	10	58	6
100	8		
150	5		
200	4		
300	2		

Hohtolamppujen käyttö 230V ohjauspainikkeen rinnalla

Releen rinnalle kytkettävä kond. kapasitanssi	Hohtolamppujen lkm: á 1,35 mA
2 µF	max. 10 kpl
4 µF	max. 20 kpl

Sysäysreleet vaihtokoskettimin, sarja NR-8

(tarran painatus vihreä)

Rakenne	Jännite	Tuote no.	Sähkö no.
---------	---------	-----------	-----------

Yhdellä vaihtokoskettimella

	24VAC	NR-8151	35 852 05
	230VAC	NR-8155	35 852 09

Kahdella vaihtokoskettimella

	24VAC	NR-8251	35 852 15
	230VAC	NR-8255	35 852 19
	12VDC	NR-8250	35 852 64
	24VDC	NR-8256	35 852 65

Välireleet vaihtokoskettimin, sarja NR-8

(tarran painatus sininen)

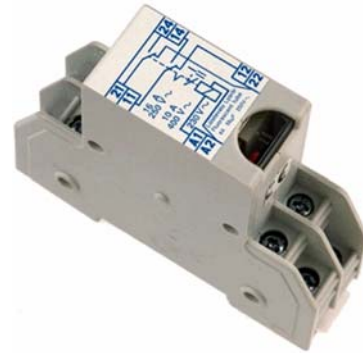
Rakenne	Jännite	Tuote no.	Sähkö no.
---------	---------	-----------	-----------

Yhdellä vaihtokoskettimella

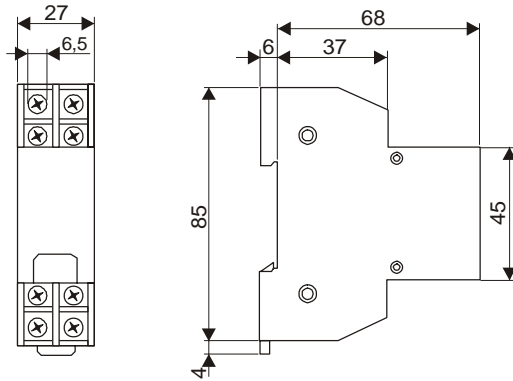
	24 VAC	NR-8171	35 852 25
	230 VAC	NR-8175	35 852 29

Kahdella vaihtokoskettimella

	24 VAC	NR-8271	35 852 35
	230 VAC	NR-8275	35 852 39
	12 VDC	NR-8270	35 852 84
	24 VDC	NR-8276	35 852 85

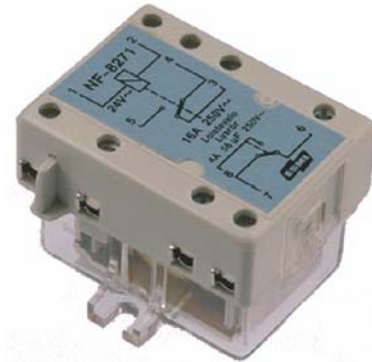


NR-rele



Sysäysreleet vaihtokoskettimin, sarja NF-8 (tarrassa vihreä painatus)

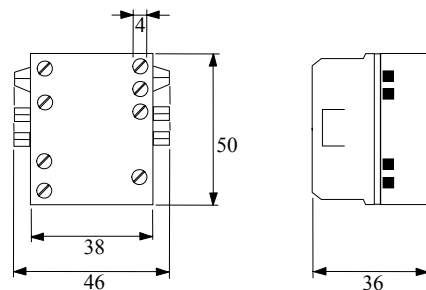
Rakenne	Jännite	Tuote no.	Sähkö no.
	24 VAC	NF-8251	35 851 65
	230 VAC	NF-8255	35 851 69
	12 VDC	NF-8250	35 851 72
	24 VDC	NF-8256	35 851 70



Välireleet vaihtokoskettimin, sarja NF-8 (siniset tarrat)

Rakenne	Jännite	Tuote no.	Sähkö no.
	24 VAC	NF-8271	35 851 35
	230 VAC	NF-8275	35 851 39
	24 VDC	NF-8276	35 851 40

NF-rele



Relekotelo

Relekoteloa käytetään Esmi NF-releen seinäpinta-asennuksissa. Kotelo ja runko ovat iskunkestävää harmaata polyamidia. Rele- kotelon mukana toimitetaan releen kiinnitykseen tarvittavat ruuvit.

Mitat (mm)	Tuote no.	Sähkö no.
60 x 85 x 49	M-80504	35 851 95

Relepistorasia

Relepistorasian yhteydessä Esmi NF-relettä voidaan käyttää pistokereleenä. Rasia voidaan kiinnittää alustalle tai 35 mm asennuskiskoon (DIN EN50022). Relepistorasia on valmistettu harmaasta iskun- ja lämmönkestävästä lasikuituvahvisteisesta polyamidista, lisäksi siinä on 8 kosketinjousta ja liittimet 0.2..2,5mm² johtimille. Kytentä helpottaa rasian pohjassa oleva kaavio.

Mitat (mm)	Tuote no.	Sähkö no.
56 x 68 x 28	XV-8801	35 851 91

Releen kiskokiinnike

Esmi NF-rele voidaan kiinnittää 35 mm asennuskiskoon (DIN EN50022) myös kiskokiinnikkeen välityksellä. Kiskokiinnike on valmistettu iskun- ja lämmönkestävästä lasikuituvahvisteisesta polyamidista. Kiinnike asennetaan kiskoon painamalla ja se voidaan irrottaa siitä esim. ruuvitalttaa apuna käyttäen. Lisäksi on mahdollista asentaa kiinnike alustaan kahdella uppokantaruuvilla. Rele kiinnitetään kiskokiinnikkeeseen painamalla se kiinnityskynsien väliin. Rele irrotetaan painamalla kiinnityskynttä ulospäin.

Mitat (mm)	Tuote no.	Sähkö no.
51 x 39 x 18	XZ-87860	35 851 93



XV-8801